



AS TE 20 KSV 7.10 STTZN (620 011)

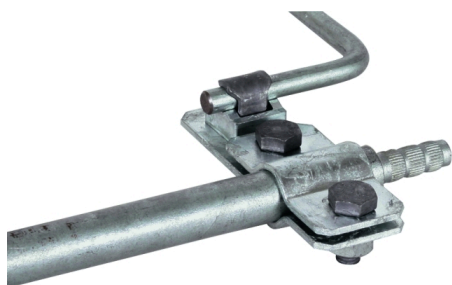
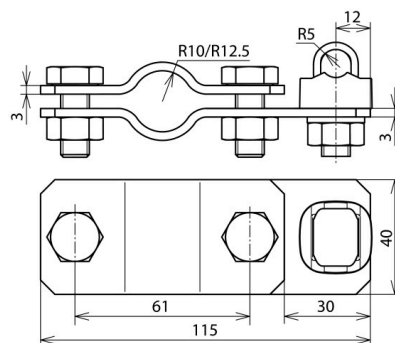


Abbildung unverbindlich



Typ	AS TE 20 KSV 7.10 STTZN
Art.-Nr.	620 011
Werkstoff	St/tZn
Klemmbereich Rd	7-10 mm
Ausführung für Tiefenerder	Ø20 mm
Schraube	● M10 x 25 mm
Werkstoff Schraube / Mutter	St/tZn
Normenbezug	DIN EN 62561-1
Gewicht	315 g
Zolltarifnummer (Komb. Nomenklatur EU)	85389099
GTIN (EAN)	4013364026636
VPE	20 Stk.

Änderungen in Form und Technik, bei Maßen, Gewichten und Werkstoffen behalten wir uns im Sinne des Fortschrittes der Technik vor. Die Abbildungen sind unverbindlich.